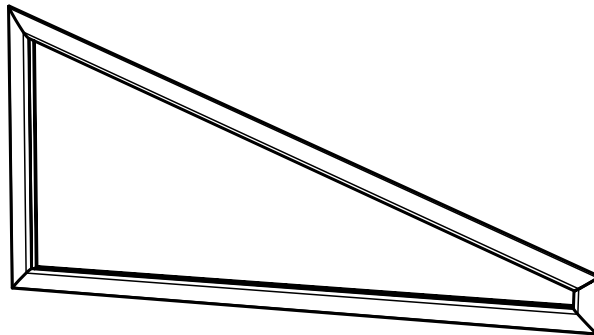
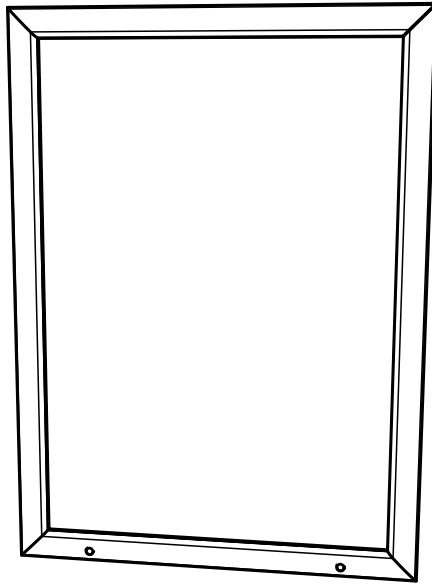
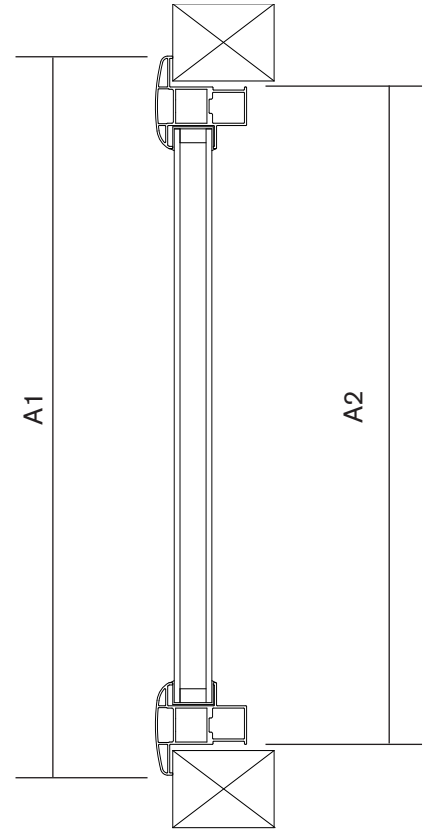
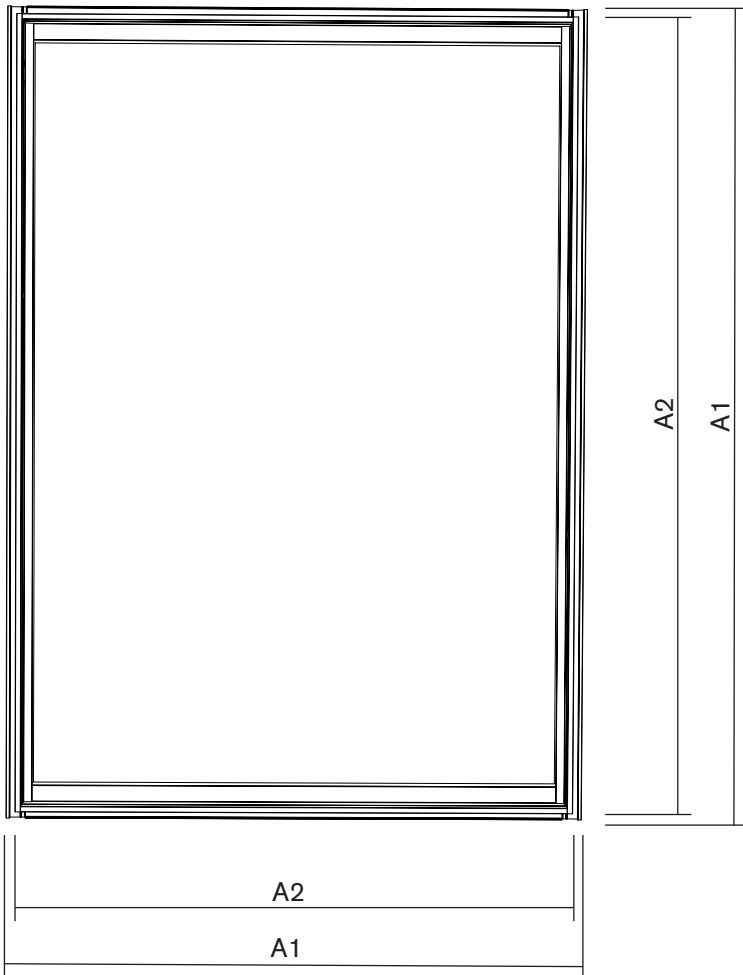
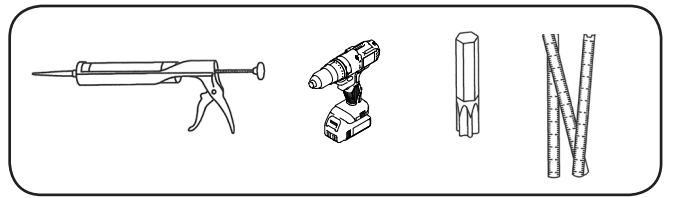


Vinter Izo

Fast lucka

Fastmontert dørr/Fast luge/Kiinteä ovi/ikkuna/Fixed unit





SE A1 = Yttermått
A2 = Inbyggnadsmått

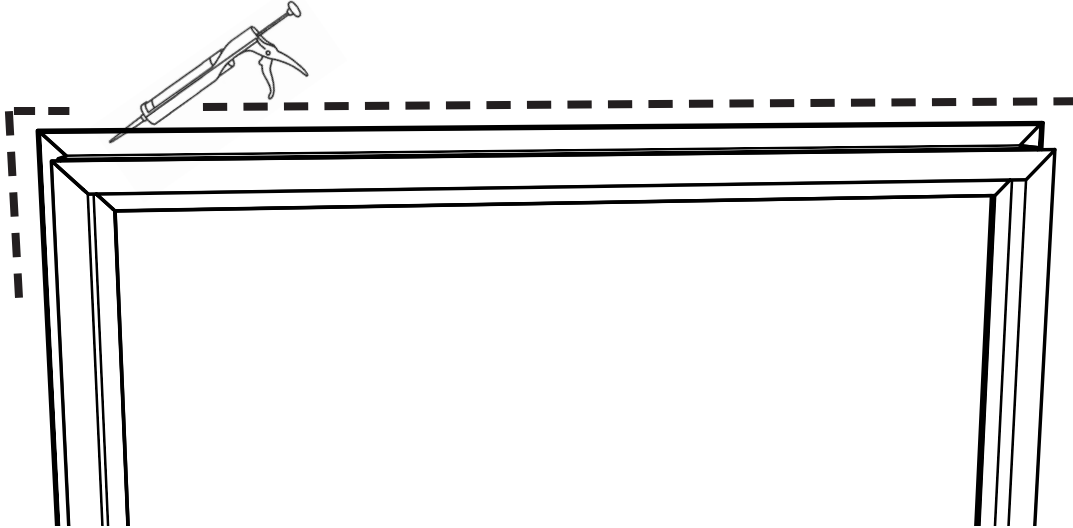
NO A1 = Utvendig mål
A2 = Innvendig mål

DK A1 = Ydermål
A2 = Indbygningsmål

FI A1 = Ulkomitat
A2 = Asennusmitat

GB A1 = Outer dimensions
A2 = Installation size

- SE** Drag en sträng silikon på luckans insida upptill och 10 cm ned längs sidan
- NO** Legg en streng silikon på innsiden av vinduet øverst og 10 cm ned langs sidene
- DK** Læg en streng silikone på lugens inderside op til og 10 cm ned langs siden
- FI** Pursota vana silikonია oven/ikkunan yläreunan sisäpuolelle ja 10 cm:n pituudelta sivujen yläreunaan.
- GB** Apply a bead of silicone along the top edge and 10 cm down each side on the inside of the unit.



- SE** För ett snyggt invändigt montage. Drag en sträng mjukfog mellan luckan och trästommen.
- NO** For pen innvendig montering legges en streng myk fuge mellom vindu og treverk.
- DK** For en pæn indvendig montering: Træk en streng blød fugemasse mellem lugen og træskelettet.
- FI** Jotta asennuksesta tulee sisäpuolelta siisti, pursota vana saumausmassaa oven/ikkunan ja puurungon väliin.
- GB** For an attractive finishing touch on the inside, apply a bead of elastic sealant between the unit and wooden frame.

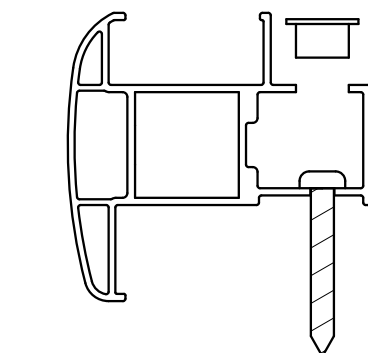
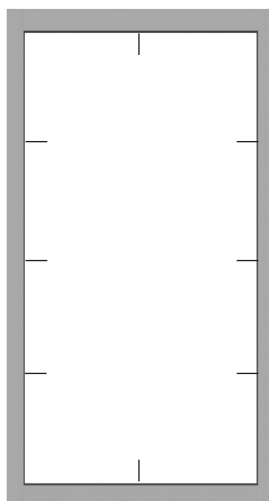
SE

1. Underkant på den fasta luckans öppning placeras 40mm högre än för motsvarande skjutlucka för att linjera med skjutpartierna.

Fast dörr = golv + 40mm
Fast fönster = golv + 840mm

2. Öppningen görs ca 5mm större i höjd och bredd än den fasta luckans inbyggnadsmått

3. Justera in luckan i öppningen med hjälp av distanser
4. Fäst luckan med monteringskraven
5. Täck hålen med medföljande täckplugg
6. För att nå optimal täthet bör en silikonsträng läggas längs luckans ovkant.



Skruva fast luckan och täck hålet med medföljande täckplugg

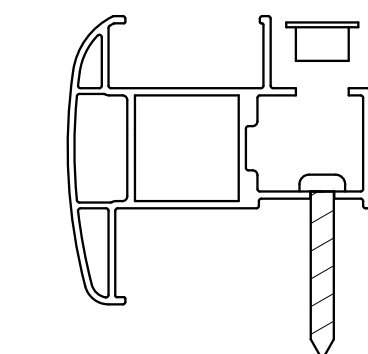
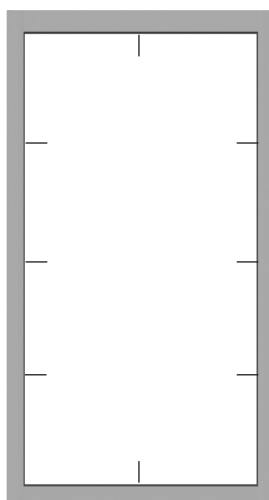
NO

1. Underkanten av åpningen på den faste døra plasseres 40 mm høyere enn for tilsvarende skyvedør for å gå i linje med skyvepartiene.

Fast dør = golv + 40mm
Fast vindu = golv + 840mm

2. Åpningen lages ca. 5 mm større i høyde og bredde enn innbyggingsmålet for fast dør

3. Juster døra i åpningen ved hjelp av kiler
4. Fest døra med monteringskrue
5. Dekk hullene med dekkpluggene som følger med
6. For at døra skal bli helt tett, bør det legges en streng silikon langs døras overkant.



Skru fast døra og dekk hullet med dekkplugg som følger med.

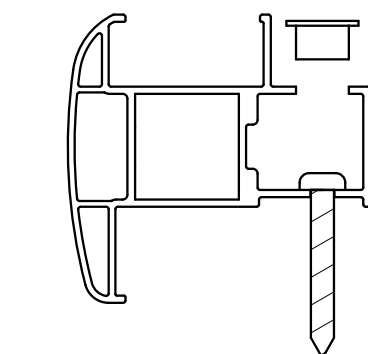
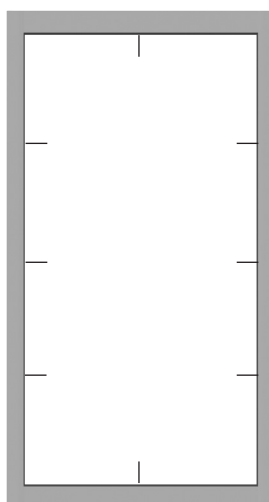
DK

1. Underkant på den faste luges åbning placeres 40 mm højere end for tilsvarende skydeluge. For at være på linje med skydepartierne.

Fast dør = golv + 40 mm
Fast vindue = golv + 840 mm

2. Åbningen gøres ca. 5 mm større i højde og bredde end den faste luges indbygningsmål

3. Juster lugen ind i åbningen ved hjælp af afstandsbrikker.
4. Fastgør lugen med monteringskraven
5. Dæk hullerne med medfølgende dækprop.
6. For at opnå optimal tæthed bør der lægges en silikonstreng langs lugens overkant.



Skru lugen fast og dæk hullet til med den medfølgende dækprop.

FI

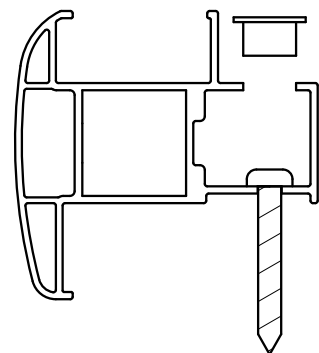
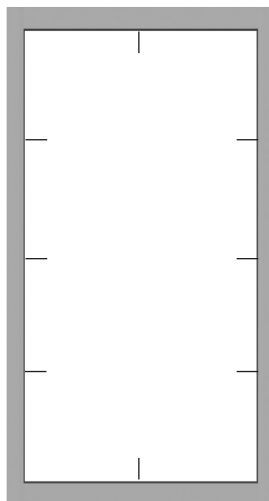
1. Kiinteälle ovelle/ikkunalle tehtävän aukon alareunan tulee olla 40 mm vastaavan liukuoven/-ikkunan alareunaa korkeammalla, jotta se tulee samalle korkeudelle liukuosoiden kanssa.

Kiinteä ovi = lattia + 40 mm

Kiinteä ikkuna = lattia + 840 mm

2. Aukosta tehdään korkeus- ja leveysuunnassa noin 5 mm oven/ikkunan sisäänrakennusmittoja suurempi.

3. Sovita ovi/ikkuna aukkoon välikappaleiden avulla.
4. Kiinnitä ovi/ikkuna asennusruuveilla.
5. Peitä reiät toimitukseen sisältyvillä peitetulpilla.
6. Tiivistä oven/ikkunan yläreuna silikonilla.



Ruuvaa ovi/ikkuna kiinni ja peitä reikä toimitukseen sisältyvällä peitetulpalla.

GB

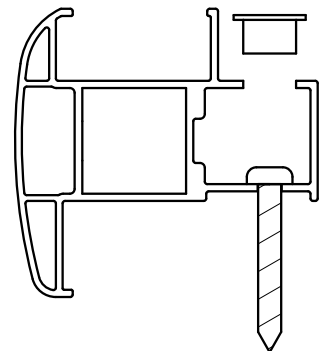
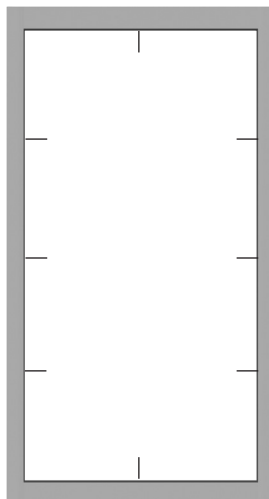
1. Place the bottom edge of the opening of the unit 40mm higher than the corresponding sliding unit so that it lines up with the sliding sections.

Fixed door = floor + 40mm

Fixed window = floor + 840mm

2. The opening is approx. 5mm greater in height and width than the installation size for the fixed unit.

3. Adjust the unit in the opening with the help of spacers.
4. Secure the unit with the assembly screw.
5. Cover the screw holes with the cover caps supplied.
6. To ensure the best possible seal, apply a bead of silicone along the top edge of the unit.



Secure the unit in place with a screw. Cover the screw hole with the cover cap supplied.

Garantier:

5 år Produktgaranti från inköpsdatum

5 år Isolerglasgaranti från tillverkningsdatum stämplat i kassetten.

SE

Garantierna gäller endast om partiet monterats och underhållits enligt monteringsanvisningen.

Garantin gäller reparation eller ersättning av felaktig produkt på grund av material- eller fabriktionsfel.

Isolerglasgarantin gäller mot kondens i glaskassetten på grund av att luft kommit in mellan glasen.

Trasigt eller sprucket glas omfattas ej av produktgarantin.

Garantier:

5 år Produktgaranti fra innkjøpsdato

5 år Isolerglassgaranti fra produksjonsdato stemplet i kassetten.

NO

Garantiene gjelder bare dersom partiet er montert og blir vedlikeholdt ifølge monteringsanvisningen.

Garantien gjelder reparasjon eller erstatning av feil produkt på grunn av material- eller fabriktionsfeil. Isolerglassgarantien

gjelder for kondens i glasskassetten på grunn av at det er kommet inn luft mellom glassene. Knust eller sprucket glass omfattes ikke av produktgarantien.

Garantier:

5 års produktgaranti fra indkøbsdato

5 års termoglasgaranti fra fremstillingsdato stemplet i kassetten.

DK

Garantierne gælder kun, hvis partiet er monteret og vedligeholdt iht. monteringsvejledningen.

Garantien gælder reparation eller udskiftning af fejlbehæftet produkt på grund af materiale- eller fabriktionsfejl. Termoglasga-

rantien gælder mod kondens i glaskassetten på grund af, at der er kommet luft ind mellem ruderne. Revnet eller sprucket glas er ikke omfattet af produktgarantien.

Takuut:

5 vuoden tuotetakuu ostopäivästä lukien.

5 vuoden eristyslasitakuu kasettiin leimatusta valmistuspäivästä lukien.

FI

Takuut ovat voimassa vain, jos ovi asennetaan ja sitä huolletaan asennusohjeiden mukaan.

Takuu kattaa materiaali- tai valmistusvirheestä johtuvan korjauksen tai viallisen tuotteen korvaamisen. Eristyslasitakuu kattaa lasi-

kasettiin muodostuneen kondenssin, jos kasetin sisälle on päässyt ilmaa. Tuotetakuu ei kata lasin rikkoutumista tai halkeamista.

Guarantees

5-year product guarantee from date of purchase.

5-year guarantee on insulated glazing units from date of manufacturer stamped in the unit.

GB

The guarantees apply only to units assembled, installed and maintained in accordance with these assembly and installation instructions.

The guarantee covers the repair or replacement of product faults that are the result of defects in materials or manufacturing.

The guarantee for insulated glazing units applies in the event of condensation in the sealed unit as a result of air penetrating between the panes of glass.

The product guarantee does not cover cracked or broken panes of glass.



Box 22238, 250 24 Helsingborg
Tel. 042-210 100
www.skanskabyggvaror.se

Grønt Fokus

Mjåvannsveien 54, 4628 Kristiansand
Tlf. 38 18 18 18
www.grontfokus.no